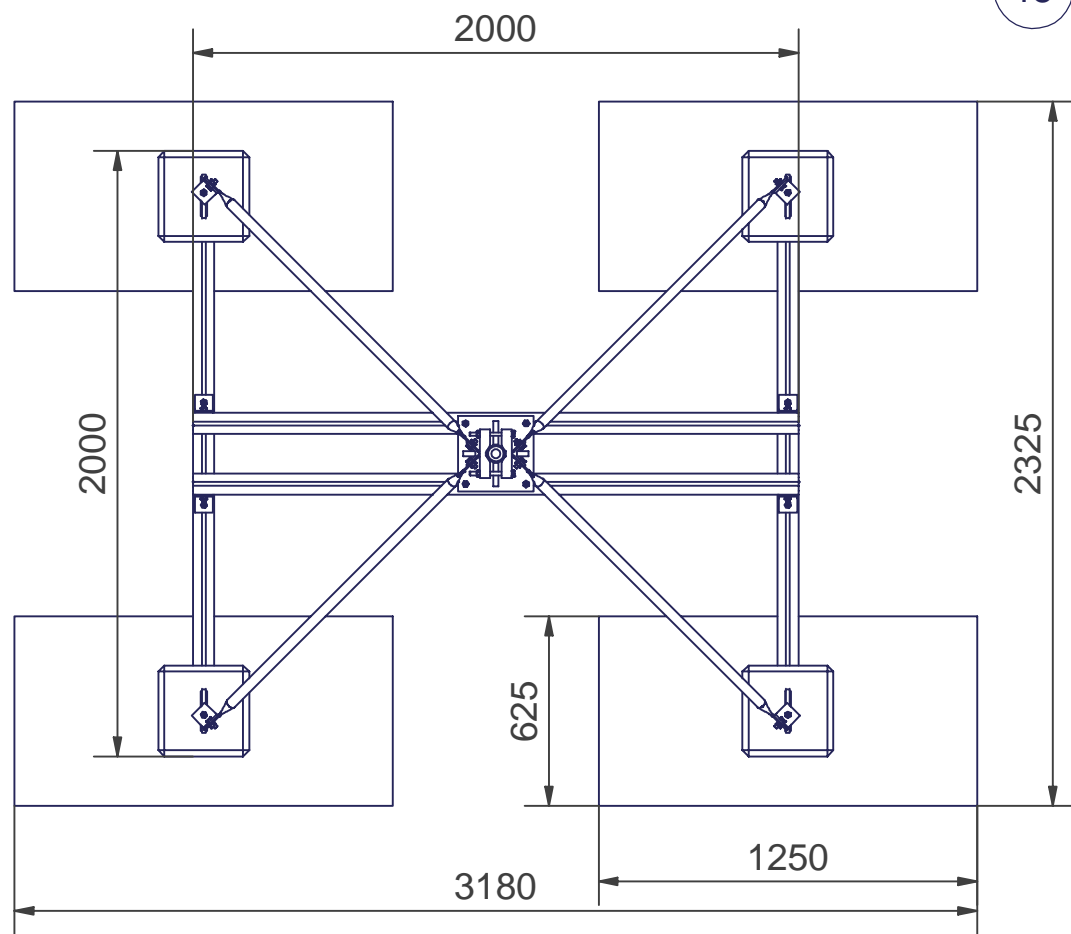
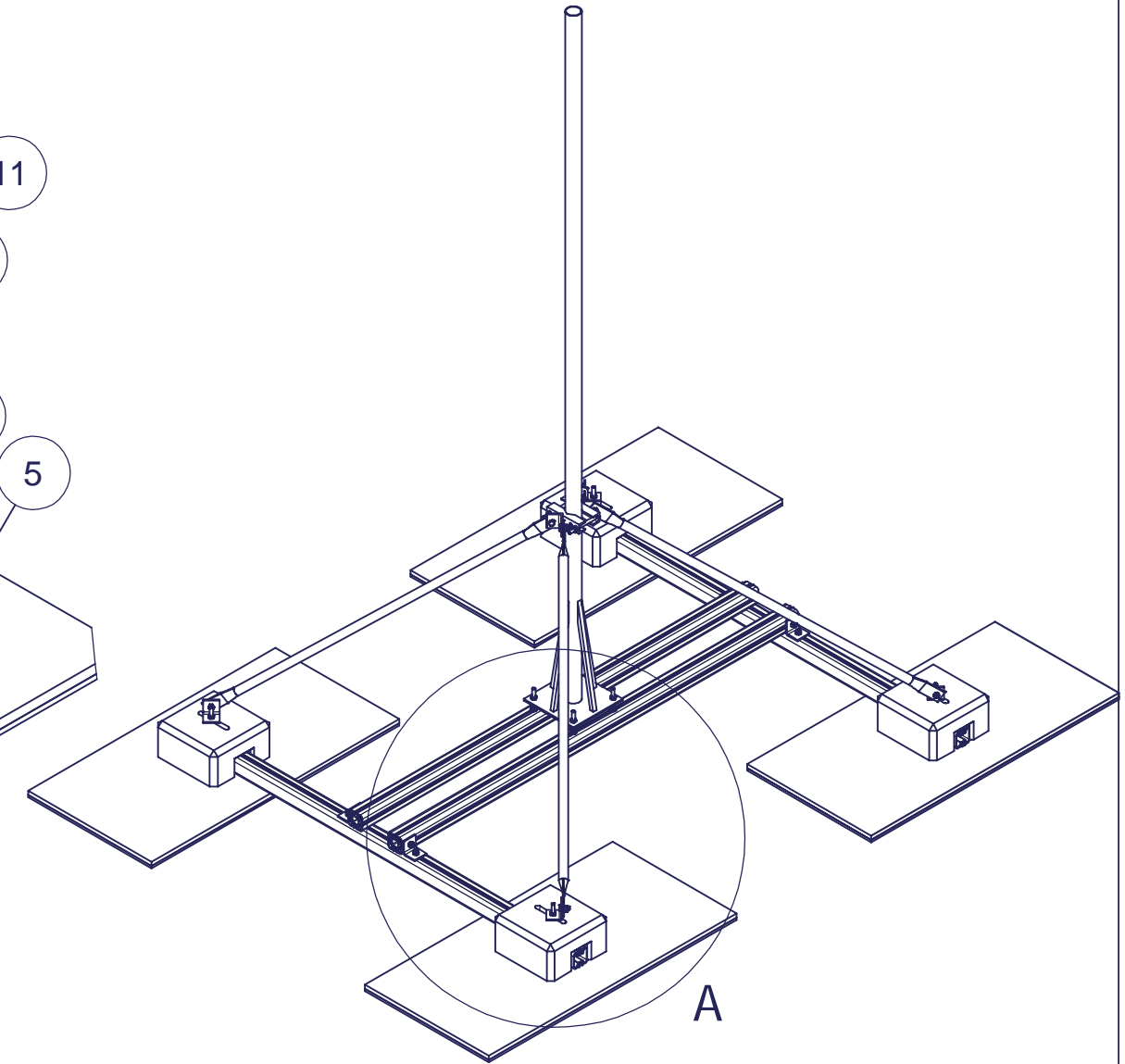
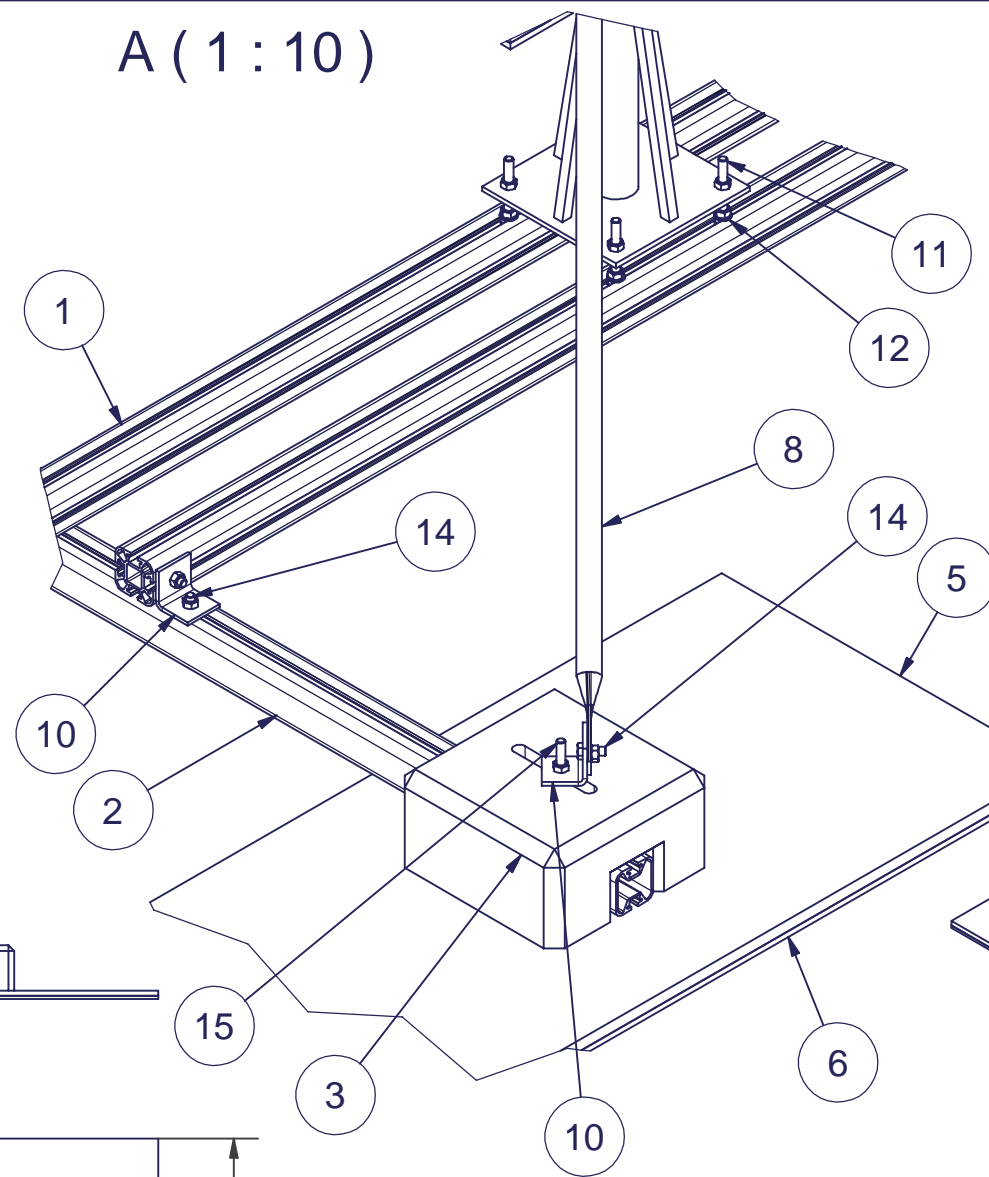
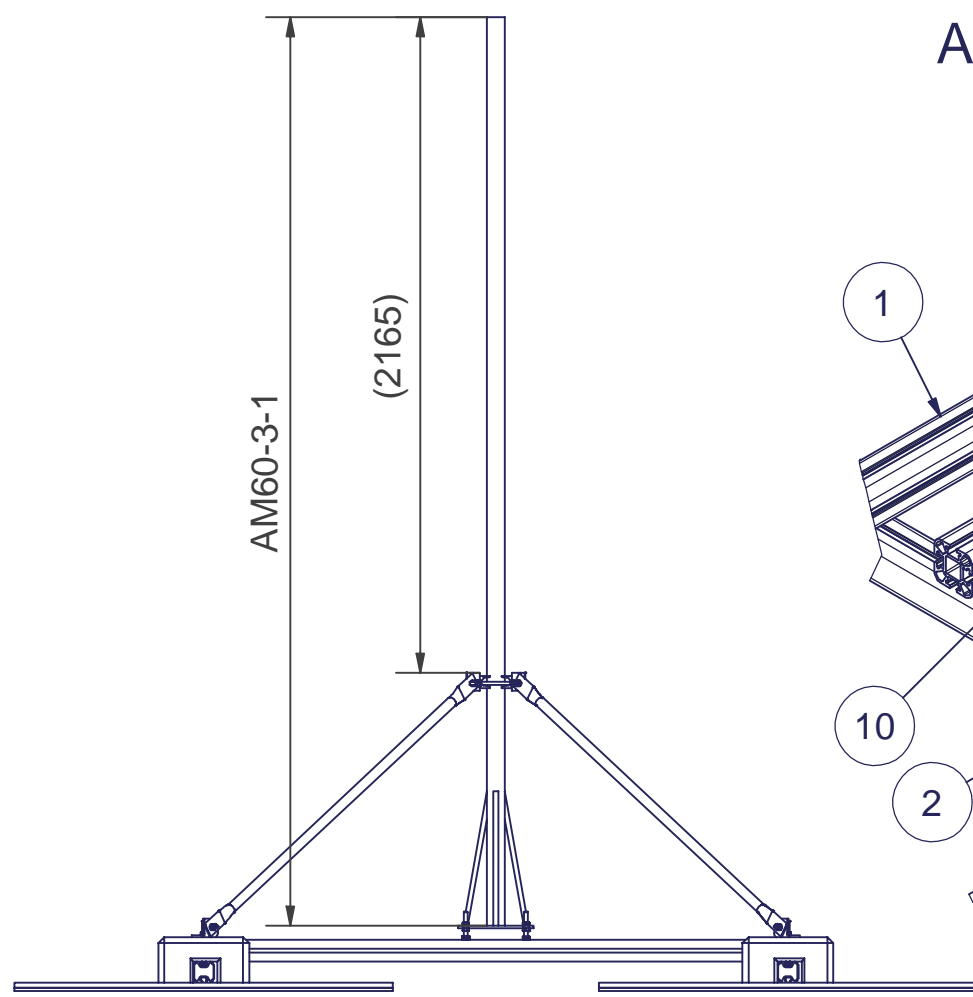



A (1 : 10)



Parts list / Osaluettelo						
Item/Osa	Drawing/Piirustus	Description/Kuvaus	Code/Koodi	Material/Materiaali	Qty/Lkm	Katkaisumitta
1	Assembly profile AP7070-2	Assembly profile AP7070-2 Aluminum-6061			2	2000,000 mm
2	Assembly profile				2	2000,000 mm
3	AE06734	Betonipaino 27kg, 300x300x150	15319	Betoni / Concrete	4	
4	AE08451	AM60-3-1 Asennusputki 60,3x2,9 L=3m, laipalla	11212	S355J2G3	1	
5	AE13505	Filmivaneri koko 1250x625 s=18	16919	Puu / Wood	4	
6	AE13506	Solumuovi, 1250x625 S=10 mm	14540	PS	4	
8	AE11489	Lisätuki kattomastolle L=1500		S235JRG2	4	1524,000 mm
9	AE00919	Haruspanta, 4-suunnan, max 115mm putkelle		S235JRG2	2	
10	AE11975	Kattomaston tukikulma	17551	S235JRG2	8	
11	DIN 933 - M12 x 100	Hex-Head Bolt			4	
12	DIN 125 - A 13	Washer			20	
13	DIN 934 - M12	Hex Nut			34	
14	DIN 933 - M12 x 30	Hex-Head Bolt			16	
15	DIN 933 - M12 x 140	Hex-Head Bolt			6	

Yleistoleranssi General tolerance	ISO 2768-mK	Profiili Profile		Väri Color	
Pintakäsittely Coating	HZn	Materiaali Material	S355J2H	Paino Mass	266,55
Suunn. Design	08.01.2013 VL	Kuvaus Description	AMRT60-3-P3 Kattomasto 3m, 4 painoa, lisätuet, puolikaat vanerit	Piirustus Drawing	Assembly / Kokoonpano
Tark. Checked		Mittakaava Scale		Sivu Sheet	1 / 1
Hyv. Approved		Projektin nimi Project name	Kattomastot	Versio Revision	
			Tuotekoodi Product code	A	
Pietolankatu 9, 04400 Järvenpää tel. +358-9-2790120, fax +358-9-2910210, www.aerial.fi			Piirustus no. Drawing no.		

Rev	Kuvaus	Tekijä	Pvm